



JEKUPIN

uPVC Door & Window



JEKUPIN UPVC – Window on your world
Quality Doors & Windows for You



jekupin.com

Company Profile

JEKUPIN adalah perusahaan yang bergerak di bidang jasa pembuatan jendela, kusen & pintu dengan berbahan uPVC. Kami sudah berpengalaman dalam pengaplikasian di perumahan, kantor, gedung tinggi & pergudangan.

Sebagai perusahaan yang bergerak di bagian jasa & produksi secara massal maupun custom, kualitas & kerapian merupakan tujuan utama dengan memiliki mesin yang memadai serta team yang profesional & handal dalam bidang ini. Selain produksi, kami juga menjadi supplier bahan uPVC & aksesoris yang dibutuhkan untuk jendela, kusen & pintu.



Apa itu uPVC?



uPVC merupakan singkatan dari Unplasticized Poly Vinyl Chloride. Bahan ini merupakan jenis turunan plasti yang telah diproses sehingga tidak memiliki sifat-sifat plastik pada umumnya.

Berbeda dengan PVC yang masih memiliki sifat lentur dan fleksibel, uPVC memiliki sifat yang kaku sehingga dapat dimanfaatkan menjadi jendela, pintu, dan juga atap.

Pada perkembangannya, uPVC sangat tahan terhadap korosi, tahan panas, tidak mudah terbakar, dan juga bertahan dalam suhu yang ekstrim sekalipun. Inilah mengapa saat ini Anda sering menemukan produk-produk tertentu yang berbahan dasar uPVC.

Our Products



JENDELA

Jendela yang kami memiliki bahan uPVC yang sangat padat serta memiliki double glass & kaca yang berkualitas, sehingga dapat merendam suara dari luar ruangan.



PINTU

Pintu yang kami buat menggunakan bahan & bisa di kombinasikan dengan model custom seperti kaca di bagian atas pintu, kawat nyamuk & jendela kecil berfungsi sebagai membantu aliran udara



Tampilan Produk

HARGA MULAI ^{RP}900.000/M¹

- * Harga termasuk dengan pemasangan dan pengiriman (**Jakarta dan Tangerang**)
- * Menggunakan bahan dasar conch dan warna putih
- * Menggunakan aksesoris standar dan single glass
- * Harga dapat disesuaikan dengan kebutuhan dan kostumisasi dari client



Peralatan Mesin



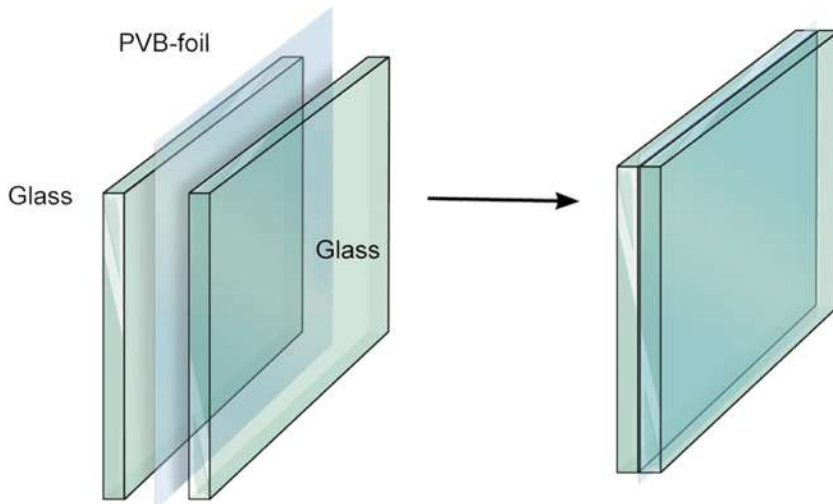
Laminated Glass

Apa itu kaca laminated glass?

Mungkin beberapa diantara kalian sering mendengar istilah kaca tersebut juga dengan nama laminated glass. Namun pengertian kaca laminated glass tidaklah banyak beredar informasinya di media sosial maupun di internet. Maka dari itu kita akan membuat penjelasan mengenai jenis kaca tersebut sehingga kalian bisa memahami lebih detail mengenai jenis kaca proses yang satu ini

Definisi dan jawaban daripada apa itu kaca laminated glass?

Kaca Laminated Glass adalah kaca yang diproduksi dengan menggabungkan 2 kaca menjadi 1 dengan lapisan interlayer (umumnya PVB atau EVA) dengan bonding yang permanen.



Manfaat Penting Laminated Glass

1. Meningkatkan Filtrasi UV
2. Mengurangi Kebisingan
3. Interlayer PVB Meningkatkan Keamanan karena dapat menahan pukulan atau benturan berulang untuk waktu yang lama.

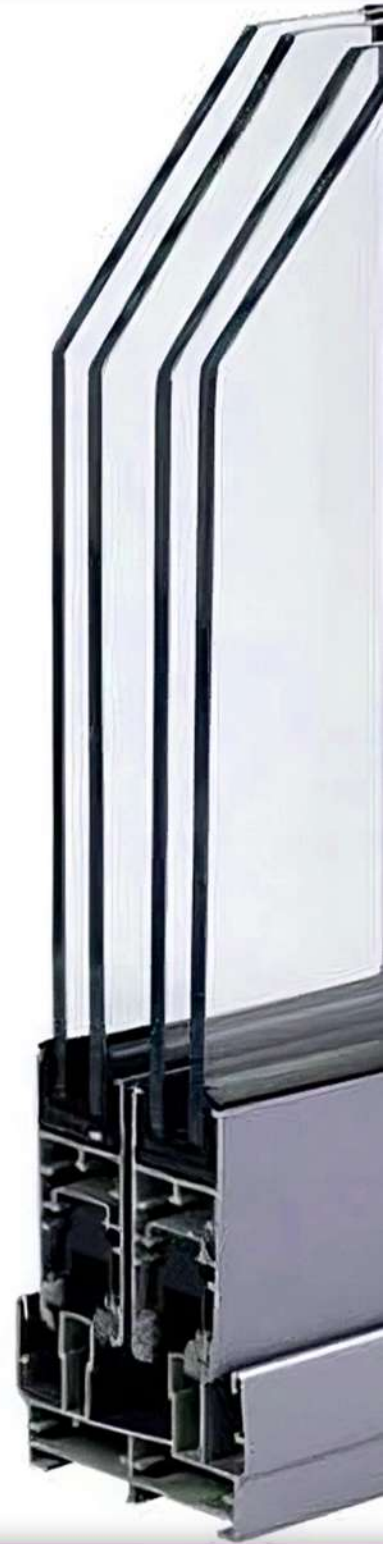
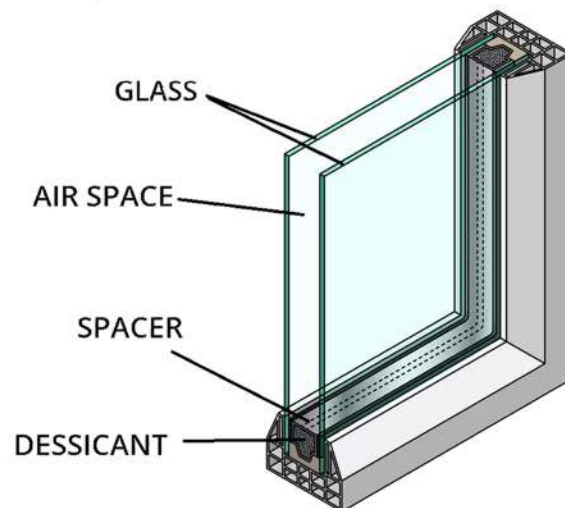


Double Glass/Double Glazed Glass

Apa itu kaca Double Glaze Glass?

Kaca insulating atau Insulating Glass Unit (IGU) merupakan kaca yang dibentuk atau digabung oleh dua lembar kaca dengan terciptanya ruang antara panel yang memiliki ketebalan beberapa milimeter. Ruang tersebut bersifat kedap udara dan memiliki kelembaban yang rendah, sehingga saat kaca dipasang di suatu ruangan dapat menyebabkan ruangan tersebut kedap suara dan suhu ruangan dapat terjaga dengan baik dan stabil. Jenis kaca untuk double glazed bisa terdiri dari 2 lembar kaca tinted/stopsol, ataupun 2 lembar kaca sunergy / Low E.

Kaca insulating ini dapat diaplikasikan pada hunian, apartemen, studio musik, hingga gedung perkantoran. Alasan utamanya untuk mengurangi tingkat kebisingan yang tinggi serta kenyamanan pada penghuninya. Selain itu kaca double glazed dapat menyerap matahari dengan baik dan dapat mengurangi penggunaan energi listrik pada siang hari.



Manfaat Penting Double Glazed Glass

1. Meningkatkan Filtrasi UV dan panas matahari.
2. Mengurangi Kebisingan.
3. Interlayer PVB Meningkatkan Keamanan karena dapat menahan pukulan atau benturan berulang untuk waktu yang lama.
4. Mengurangi kerusakan perabot di dalam rumah yang diakibatkan oleh panas matahari.

Swing Window

Key Features

1. Dapat terbuka (Swing) 100%.
2. Pandangan menjadi lebih luas.
3. Cahaya alami lebih mudah masuk.
4. Lebih kedap suara dan insulasi panas yang baik.



Main Accessories



Handle
(Sesuai permintaan)



Engsel dan Friction Swing



Color Option

*Sudah termasuk transmisi, karet, sealant dan kelengkapan lain.

Tipping Window (Jungkit)

Key Features

1. Dapat menahan air hujan dalam posisi terbuka.
2. Pandangan menjadi lebih luas.
3. Menahan daun jendela secara kuat di berbagai sudut bukaan.
4. Lebih kedap suara dan insulasi panas yang baik.



Main Accessories



Handle
(Sesuai permintaan)



Friction Jungkit



Color Option

*Sudah termasuk transmisi, karet, sealant dan kelengkapan lain.



Sliding Door

Key Features

1. Hemat area ruangan.
2. Mudah dibuka dan ditutup
3. Pengoperasian mudah dan praktis
4. Lebih kedap suara dan insulasi panas yang baik.



Main Accessories



Handle Pasif
(Sesuai permintaan)



Handle
(Sesuai permintaan)



Roda Pintu



Color Option

*Sudah termasuk rail, karet, sealant dan kelengkapan lain.

Sliding Window

Key Features

1. Hemat area ruangan.
2. Mudah dibuka dan ditutup
3. Pengoperasian mudah dan praktis
4. Lebih kedap suara dan insulasi panas yang baik.



Main Accessories



Handle
(Sesuai permintaan)



Roda



Color Option

*Sudah termasuk transmisi, rail, karet, sealant dan kelengkapan lain.



Swing Door

Key Features

1. Pengoperasian mudah dan praktis.
2. Dapat dikombinasikan dengan kaca, jalusi dan panel.
3. Lebih kedap suara dan insulasi panas yang baik.



Main Accessories



Handle
(Sesuai permintaan)



Engsel



Kunci



Color Option

*Sudah termasuk transmisi, karet, sealant dan kelengkapan lain.

Portofolio

Mr. B



Mr. H





PT. Jekupin Karya Semesta

Jl. Parung Kaya no.2, RT.004/RW.003
Kel. Parung Jaya, Kec Karang Mulya
Banten 15158

 jekupin_id
 jekupin.com

